

CATALOGUES DISPONIBLES

- CATALOGUE CLAVIERS
- CATALOGUE SOURIS
- CATALOGUE CONTACTEURS
- CATALOGUE SUPPORTS
- CATALOGUE MOBILIERS
- CATALOGUE AIDE A LA COMMUNICATION
- CATALOGUE TROUBLES DU LANGAGE ET DE COMMUNICATION

- CATALOGUE LOGICIELS VISUELS
- CATALOGUE TELEAGRANDISSEURS
- CATALOGUE PLAGES BRAILLES ET MACHINES A LIRE
- CATALOGUE VIE COURANTE

Cimis

Tél.04.72.69.70.80 www.cimis.fr

CATALOGUE MOBILIER 2012



Cimis
www.cimis.fr

Le spécialiste de l'informatique
au service du handicap
Chez CIMIS, la différence n'est plus un handicap

CIMIS

33 chemin des Avoux
01120 Dagneux

Tél : 04.72.69.70.80 - Fax : 04.72.69.70.81
E-mail : info@cimis.fr - Web : www.cimis.fr
Service Technique : 04 72 69 70 88

Documentations et informations non contractuelles, susceptibles d'être modifiées sans préavis.



Le spécialiste de l'informatique
au service du handicap
Chez CIMIS, la différence n'est plus un handicap

Cimis
www.cimis.fr

SARL au capital de 22 867 € RCS Lyon B 351 987 805 APE 722C TVA FR. 87.351.987.805

TABLE BENJA

Table à fonctions multiples



La table **BENJA** à fonctions multiples, a été conçue pour les handicapés moteurs, et destinée aux personnes de tous âges.

Développée avec l'aide de services spécialisés, les fonctionnalités de la table **BENJA** correspondent précisément aux besoins des utilisateurs : ses réglages et ses multiples accessoires permettent en effet diverses activités.

De plus, elle présente l'avantage de grandir avec l'enfant. Elle existe en 4 formats selon les besoins.

Tables des Matières

Table ergonomique adulte	p 2
Table Benja	p 2
Table SIS	p 4
Table OMANN	p 5
Table Ergon	p 6
Table Europa	p 7
Table ER T GO	p 8
Supports divers	p 9
Table ergonomique enfant	p 10
Table Benja Ecolier	p 10
Table Ergon Enfant	p 12
Table ergonomique handicap	p 14
Table Aubrac	p 14
Table Aveyron	p 15
Table Larzac	p 16
Table Lozere	p 17
FAUTEUILS ERGONOMIQUES	p 18
Fauteuils SCORE	p 20

Les sièges « selles »

Adoptez la façon de bien vous asseoir. Ce siège permet à votre bassin d'adopter automatiquement une position verticale grâce un angle des cuisses, donnant au dos une cambrure naturelle. Le déplacement est facilité car les jambes supportent la personne assise. Ce siège renforce la musculature du dos et diminue la charge subie par les articulations du genou.

- Ces modèles sont idéals pour les lieux de travail avec de petit espace
- Réglage de la hauteur du siège par vérin à gaz
- Embase en aluminium poli, diamètre 67 mm pour les modèles Barrage et Jolly
- Embase en aluminium poli, diamètre 50 mm pour le modèle Jumper
- Roulettes pour sols dur

	Réglage de la hauteur	Hauteur de la hauteur du plan de travail	Compléments d'information
Jumper Haut	64-89 cm	90-100 cm	
Jumper Moyen	59-79 cm	90-100 cm	
Amazone	62-87 cm	90-100 cm	Conçu pour les femmes, version plus étroite que les Jumper
barrage	62-88 cm	90-100 cm	Avec dossier réglable en hauteur et en profondeur



Jumper

Amazone



Un produit spécifique...

Table modulable et adaptable à l'évolution des handicaps
Matériel mobile et stable à l'arrêt, muni de systèmes de réglage simples, fiables et rapides .

Peut être utilisée quelque soit la position de la personne

Le piétement sert de support à de nombreux accessoires (informatique, matériel

didactique, tourne page, commandes...). Il est évolutif sur demande de l'utilisateur

Le design de la table permet un logement complet de l'utilisateur et de son fauteuil roulant sous le plateau.

... ADAPTABLE SELON LES BESOINS.

- Réf BJ5088 : plateau 120 x 60 cm (hauteur réglable de 70 à 110 cm) : passage possible au dessus d'un lit hospitalier

- Réf BJ5087 : plateau 120 x 50 cm (hauteur réglable de 70 à 110 cm)

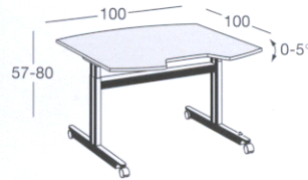
- Réf BJ5086 : plateau 100 x 60 cm (hauteur réglable de 70 à 110 cm)

- Réf BJ5085 : pour les enfants de 5-6 ans, plateau 80 x 60 cm, hauteur de position basse 55 cm, hauteur verticale maximum 80 cm

TABLE SIS



Le plan de travail peut être incliné de façon à fournir un excellent appui aux avant-bras et offre suffisamment de place pour les bras devant le clavier et la souris.



Réf : SISstand7-1231



Les grandes dimensions du plateau laissent suffisamment de surface pour des documents, etc...

Les appuis pour les repose-bras, de chaque côté, contribuent à prévenir les tensions dans les épaules

L'inclinaison possible du plateau dans un angle de 0 à 5° assure une position de travail agréable et ergonomique

Pour le réglage de la hauteur du plateau, une simple pression sur les pieds de la table.

Modèle Arthrodèse 2300

Ce fauteuil a été spécialement conçu pour les personnes handicapées. Les deux parties avant peuvent s'incliner jusqu'à 90° indépendamment l'une de l'autre.

Réglage de la hauteur du siège par vérin à gaz

Variantes :

- Roulettes pour moquettes
- Roulettes pour sol dur
- Patins

En option :

- Vérin à gaz pour un réglage de la hauteur de 40 à 53 cm
- Roulettes souples, blocage de l'assise
- Accoudoirs référence 5
- Accoudoir référence M



	Modèle 2300
Réglage de la hauteur	45-59 cm
Hauteur du plan de travail	70-80 cm
Diamètre embase en aluminium poli	67 mm

Modèle MaXX

Une ligne proposant 3 sièges différents pour utilisateurs « lourds » allant jusqu'à 250 Kg. Le nouveau MaXX est beaucoup plus qu'un siège crée en grande dimensions, il répond aux aspects physiologiques de la morphologie de l'utilisateur.

Il propose par exemple:

- Une assise et un dossier anatomique de dimensions importantes.
- Une assise, utilisant les données de la NASA en utilisant une substance inerte, légèrement galbée.
- Des manettes faciles d'accès, qui règlent aisément l'angle du dossier, et le réglage de la hauteur.
- Un support lombaire placé légèrement plus haut, garantissant un support dorsal.
- Un siège répondant à la morphologie de l'utilisateur, garantit une assise saine, et une productivité accrue.



	Modèle MaXX
Poids	Jusqu'à 250kg
Assise : Largeur x Profondeur	MaXX S : 50 x 50 cm MaXX M : 57.5 x 50 cm MaXX L : 65 x 50 cm
Dossier : Largeur x Hauteur	MaXX S : 46 x 50 cm MaXX M : 46 x 50 cm MaXX L : 56 x 50 cm

Modèle MaXX S
Modèle MaXX M
Modèle MaXX L

Réf : 4.10.0050.0010
Réf : 4.10.0050.0020
Réf : 4.10.0050.0030

TABLE Omann

Avec Omann choisissez le modèle de plateau qui vous correspond le mieux. La hauteur est réglable soit en manuel soit en électrique.

Réglage Manuel : Colonne ronde : 65-79 cm , colonne carré : 65-85 cm

Réglage Electrique : Colonne ronde : 67-119 cm , colonne carré : 64-128 cm

Sur demande la hauteur peut être fixe à 72 cm

Le placage peut être réalisé en ébénisterie Hêtre, Erable, Noyer, Chêne cérucé blanc.

Stratifié A : Hêtre, Erable, gris foncé, Anthracite

Stratifié B : Laqué Noir, blanc

Charge utile 140 kg

Les bureaux Omann se
Décline en plusieurs formes.

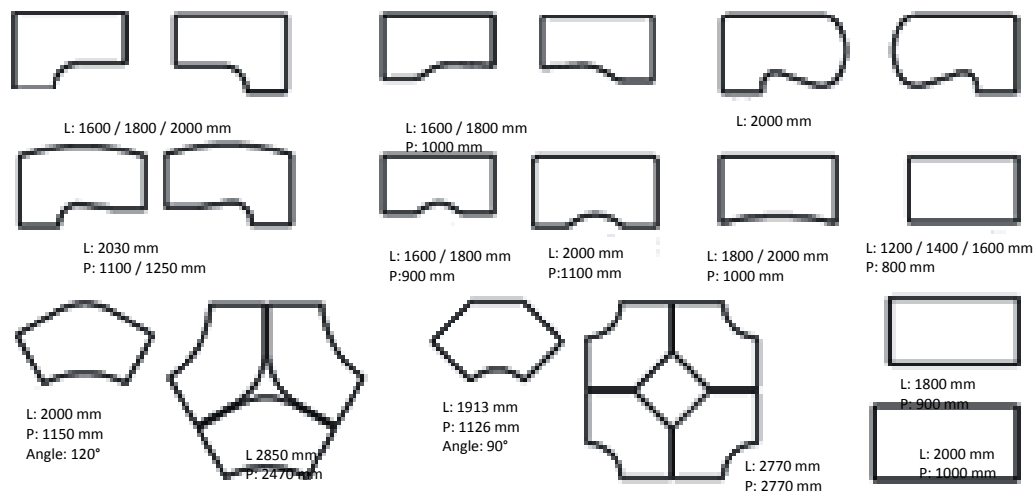
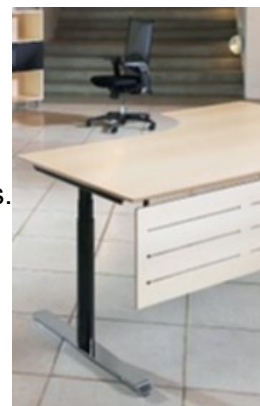


TABLE HERGON ADULTE

Pourquoi ergonomique ?

Il s'adapte à la taille de l'utilisateur : réglage en continu de la hauteur du plateau. Utilisé avec nos chaises à vérin long et assise à double inclinaison, il permet de varier les positions de travail depuis une posture classique, une assise semi-debout et même un travail debout.

Caractéristiques techniques**BUREAU ADULTE / PROFESSEUR HERGON**

Encombrement au sol : 1400 x 750 mm

Poids : 56 Kg

Plan de travail : plateau médium verni 1400 x 750 mm ép 25mm.

Hauteur du plan de travail :

XBF : fixe 750 mm

XBR : réglable par manivelle de 735 à 1030 mm.

Ossature métallique : Tube acier rond et profil rectangulaire.

Accessoires :

XBC : Caisson de rangement 3 tiroirs médium vernis.

XBR : Repose pied intégré (sauf sur version fixe XBF) .

XBB : Bandeau de courtoisie en tôle perforée.

Pieds : 4 pieds à ajustement par vérin de réglage.

Finition : peinture époxy, aluminium.

Chaises : voir chaises HERGON

Garantie :

2 ans sur l'ensemble.

5 ans sur l'ossature.



Coques: Polypropylène

Assise : Dimensions : largeur 44.5—profondeur 47.5 cm (réglable jusqu'à + 6 cm)

Dossier : Dimensions : largeur 44.5—hauteur 50 cm (réglable en hauteur : + 7 cm)

Vérin : Oléopneumatique—Réglage de hauteur d'assise de 41.5 cm à 52.5 cm (ou 45.5 à 56.5 cm).

Base : Aluminium peinture epoxy—Diamètre de 66 cm (5 branches).

Roulettes : Sol moquette ou sol dur.

FAUTEUIL RH LOGIC 400

Entretien : Tous les composants du siège peuvent être changés sur site.

Mêmes caractéristiques que les fauteuils RH Logic 300 avec en plus un appui lombaire réglable permettant l'adaptation par rapport à chaque cambrure.



FAUTEUIL RH LOGIC 300

Ergonomie et intuitivité

Mécanisme

Type basculant décentré avec réglage de l'angle assise/dossier

1/ Réglage par rapport à la morphologie de chaque utilisateur: Poids/taille: Réglage de la tension de basculement; réglage de la hauteur du dossier et de la profondeur d'assise (ces réglages ne se font qu'une seule fois).

2/ Réglages « quotidiens » positionnés à droite:

Hauteur d'assise, ajustement angle assise dossier,
Déblocage ou blocage en multi-positions du basculement.



En option

Appui lombaire réglable permettant l'adaptation par rapport à chaque cambrure.

Appui cervical réglable en hauteur et en inclinaison (+ 20 cm).

Tous les réglages sont matérialisés par des icônes et facilement accessibles.

Accoudoirs : Réglables en écartement, en hauteur et en profondeur (ou orientables).

Tissu : Résistance à l'abrasion : de 50 000 à 500 000 tours pour le tissu ou cuir. Résistance au feu.

Coussins : Mousse thermoformée à haute densité (55 kg au m³). Coussins clipsés sur les coques par tétons plastiques: échange sur site aisé.

Revêtement : Tissu ou cuir : housse facilement interchangeable sur site.

TABLE EUROPA

Caractéristiques techniques

BUREAU PROFESSEUR

Plan de travail : plateau médium verni 1360 x 750 mm inclinable assisté par vérin. Hauteur du plan 900 mm. Pieds avec vérins de réglages.

Poids : 46 Kg

Ossature métallique : Tube acier 100 x 50 épaisseur 1,5 mm.

Finition : peinture époxy.

Garantie :

2 ans sur l'ensemble.

5 ans sur l'ossature.



SIEGE WORK

Encombrement au sol : 950 x 570 mm

Poids : 15 Kg

Ossature métallique : Tube acier rond diamètre 32 mm épaisseur 1,5 mm et épaisseur 2 mm sur les barres transversales.

Piètement : sur quatre pieds fixes ou sur roulettes

Finition : peinture époxy.

Garniture : assise, appuis-tibias et dossier en tissus très résistant (noir, chamois, bleu), sur mousse polyuréthane.

Réglages :

hauteur des appuis-tibias réglage continu 100 mm.

hauteur assise réglage 120 mm par vérin à gaz.

hauteur dossier deux positions 40 mm.

Garantie:

2 ans sur l'ensemble.

5 ans sur l'ossature.

CAISSON MOBILE

Plateau supérieur et inférieur en médium vernis, piètement à roulette encombrement H 800 L 400 P 550, profondeur utile 490.

CAISSON MOBILE CA1: trois tiroirs plats.

CAISSON MOBILE CA2: deux tiroirs dont un pour dossiers suspendus.



TABLE ER T GO 1

Table ergonomique réglable en hauteur de manière manuel.
La dimension du plateau est conçu sur mesure dans la limite de 700 mm de largeur et 2000 mm.

Hauteur de la table : 650 mm
Réglage de la hauteur de 650 à 1110 mm
Réglage de la largeur de 1100 à 1700 mm
Poids: 19,4 kg sans le plateau

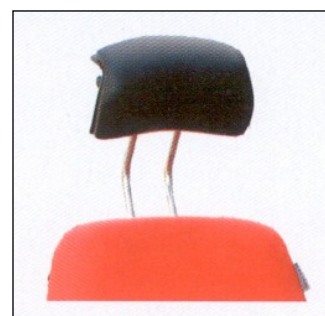
TABLE ER T GO 2

Table ergonomique réglable en hauteur de manière électrique.
La dimension du plateau est conçu sur mesure dans la limite de 700 mm de largeur et 2000 mm.

Hauteur de la table : 630 mm
Réglage de la hauteur de 630 à 1280 mm
Réglage de la largeur de 1100 à 1700 mm
Poids: 23 kg sans le plateau



	5100S	5100M	5100L
Taille d'utilisateur	Au dessous de 1,65 m	De 1,65 m à 1,95 m	Au dessus de 1,95 m
Réglage de la hauteur	46-60 cm	49 x 63 cm	49 x 63 cm
Hauteur du plan de travail	70-80 cm	70-80 cm	70-80 cm
Dimensions de l'assise (L x P)	47 x 44 cm	48 x 50 cm	56 x 54 cm
Dimensions du dossier (L x H)	46 x 54 cm	46 x 54 cm	49 x 63 cm
Diamètre de l'embase	67 mm	67 mm	70 mm



Appui-tête



Support Lombaire

En option :

- Pompe lombaire
- Roulettes souples, blocage à l'assise
- Mécanisme de flotteur libre
- Coulissement de l'assise
- Appui-tête

FAUTEUIL SCORE

Modèles 5100—5150

Adoptez la façon de bien vous asseoir. Ce siège permet à votre bassin d'adopter automatiquement une position verticale grâce un angle des cuisses, donnant au dos une cambrure naturelle.

Caractéristiques

- Réglage synchro
- Accoudoirs 8-3D : Hauteur, angle, profondeur, largeur
- Réglage de la hauteur du siège par vérin à gaz
- Réglage de la pression en sens contraire
- Le dossier est réglable en hauteur
- Embase en aluminium poli diamètre 67 cm (sauf pour les modèles 5100 L)
- Roulettes pour moquettes

Couleur disponible



Pour le modèle L : 1.95 m

Variantes :

- Embase en aluminium, finition noir 67 cm
- Roulettes pour sols dur
- Patins
- Accoudoirs référence 2 uniquement pour le modèle 5100 M et L

Support d'écran
Ergotron serie Lx

La technologie Constant Force (CF) procure une facilité et un confort d'utilisation inégalés.



Positionnez votre écran à volonté : orientation droite/gauche, inclinaison, hauteur, profondeur votre écran s'adapte parfaitement à votre poste de travail. La technologie "Four-bar-linkage" maintient l'angle de d'inclinaison de l'écran y compris lorsque vous le déplacez... plus de mouvement, moins de réglages ! Un passage de câbles est intégré au bras Avec un ajustement en hauteur sur 33cm, le bras permet d'offrir une posture

ergonomique à 90% des adultes dans leur travail.

Pour garantir une parfaite intégration aux différents types de mobilier, la fixation par pince étai est convertible système à tige filetée et le mouvement télescopique du bras permet un ajustement en profondeur sur 61 cm. Le respect du standard VESA garanti la compatibilité avec tous les écrans à cette norme.

taille maximum d'écran 20"

Poids maximum supporté : 9,1 kg

Ajustement en hauteur : 33 cm

Inclinaison 80°

Rotation 90°

Réf: ERGECRAN

Repose pieds

Basic 950

Repose pieds réglable à la main de 5 à 23 cm

Dimension de la surface : 70 x 85 cm

BASIC 951

Repose pieds réglable à la main de 23 à 34 cm

Dimension de la surface : 85 x 100 cm

BASIC 952

Repose pieds réglable au pied de 8 à 29 cm

Dimension de la surface : 70-85 cm

Poids 6 kg



Table Benja Ecolier

Cette table est destinée à toutes les écoles et s'adapte à toutes les morphologies. Elle se règle en moins de 5 secondes de façon silencieuse et précise grâce à sa colonne aluminium guidée par 10 roulements.

L'utilisateur peut régler seul l'inclinaison du plateau

La hauteur variable s'effectue côté professeur

Cette table peut accueillir une chaise roulante ou un fauteuil roulant taille 40 ou 46

Cette table est disponible en 2 tailles (primaire et secondaire)

La hauteur variable s'effectue par vérin à gaz

L'amplitude de la table primaire varie de 540 à 710 mm

L'amplitude de la table secondaire varie de 680 à 830 mm

Plateau médium 700 x 500 mm gris

Poids de la table : 16 kg

Volume de la table L. 580 x l 790 x h 900 mm

L'inclinaison du plateau s'effectue par vérin à gaz (0 à 60°)

Le plateau médium est composé d'une réglette solide (pouvant accueillir un format A3) et d'un plumier intégrés dans le plateau.

Option :

Casier de rangement

CHAISE REGLABLE

Assise type coque moulée en bois vernie, teinte naturelle

Profondeur d'assise :

330 mm (primaire) 390 mm (secondaire)

Largeur d'assise : 390 mm

Hauteur du dossier : 340 mm

Poignée de préhension

Hauteur réglable par vérin à gaz

(par une manette située sous l'assise) :

330 à 450 mm (primaire), 420 à 620 mm (secondaire)

Sur base étoile 5 branches, finition époxy, équipée de patins

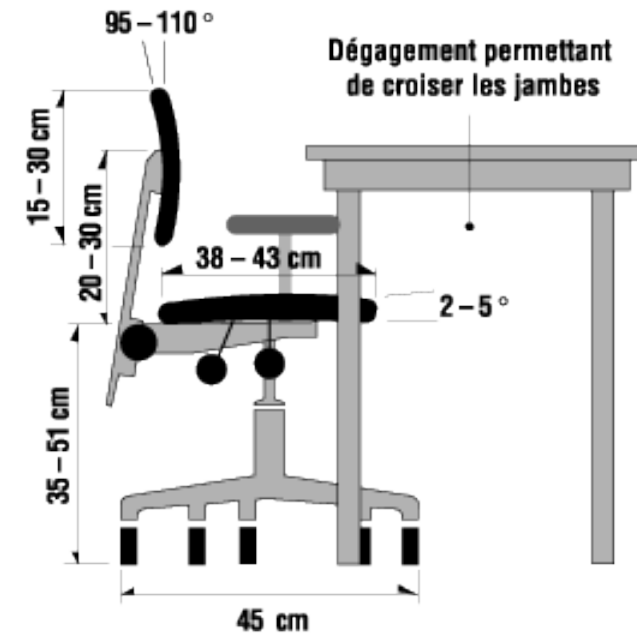
Poids : 7,5 kg

Couleurs disponibles : rouge, jaune, bleu pastel, bleu, vert pastel, vert



Quelles sont les caractéristiques d'un bon fauteuil ?

- **Réglage** - Vérifier si la hauteur du siège est réglable.
- **Hauteur de réglage du siège** - Vérifier si la hauteur du siège peut être réglée à la hauteur recommandée pour son utilisateur.
- **Dossier** - Vérifier si le dossier est réglable verticalement, mais également vers l'avant et l'arrière.
- **Profondeur du siège** - Choisir un fauteuil dont le siège convient aux utilisateurs de petite et de grande taille.
- **Stabilité** - Vérifier la stabilité du fauteuil ; on recommande un pied à cinq pattes.
- **Les appui-bras réglables** sont utiles aux opérateurs sur ordinateurs
- Si l'on a besoin de fauteuils à roulettes, il faut tenir compte du revêtement de sol (tapis ou planchers lisses).



Le mal de dos, plus un symptôme qu'une maladie, il représente néanmoins la première cause de consultation des centres anti-douleur. Nos sièges ergonomiques vous permettent de ménager votre dos. Comprendre les douleurs dorsales passe par la découverte de notre colonne vertébrale. Elle soutient l'ensemble de notre corps et lui confère une mobilité étonnante. Flexion, rotation, rien ne lui est impossible à condition de connaître ses points faibles et ses limites.

Huit français sur dix souffrent ou souffriront du mal de dos à un moment ou un autre de leur vie. "Tour de reins", "reins en compote", les maux de dos sont variés : lombalgies, lumbagos, sciatiques, hernies...

Même s'il est moins fatigant d'être assis que d'être debout ou de marcher, cette position impose un certain stress à la région lombaire.

Trouver la bonne chaise ergonomique est un problème que partagent plus particulièrement les personnes qui veulent se procurer un nouvel équipement afin de rendre leur poste de travail plus sécuritaire et plus confortable. Il existe de nombreuses fauteuils « ergonomiques », mais ce n'est pas parce qu'on les qualifie comme telles qu'elles représentent nécessairement un bon achat.

Les fauteuils ergonomiques sont conçues pour convenir à toute une gamme de types physiques; toutefois, elles ne sont pas nécessairement confortables pour tous. Par exemple, le fauteuil est peut-être trop élevé et les appui-bras trop éloignés l'un de l'autre pour une personne de petite taille et de petite constitution. En outre, ces fauteuils peuvent ne pas convenir à certaines tâches ou à l'aménagement du poste de travail. Un fauteuil n'est ergonomique que lorsqu'il est adapté à la taille du travailleur (ses dimensions), à son poste de travail et aux tâches qu'il doit y exécuter.

DÉTAILS



Le piétement tubulaire comporte 4 embouts réglables en hauteur.
The tubular legs rest on four adjustable feet.

La structure comporte deux crochets pour supporter un cartable.
The structure includes two hooks to hold a briefcase.

Grande capacité du casier ABS (L. 396 x l. 135 x h. 276 mm).
Big capacity of the ABS locker (L. 396 x w. 135 x h. 276 mm).

Position debout ou semi-debout possible grâce à l'amplitude de la table.
Standing or half-standing position available thanks to the height adjustment of the table.

Une graduation est accolée sur la colonne afin de visualiser la hauteur de plateau.
A graduated pattern is screen-printed on the column to demonstrate the height of the desk-top.

TABLE HERGON ENFANT

Un produit ergonomique pour équiper les **écoles primaires**: du CP au CM2 pour des enfants de 95cm à 155 cm

- tailles normalisées 2N, 3N,4N
- réglables en continu
- produit mobile (table et chaise séparées)

Pourquoi ergonomique?

Il s'adapte à la taille de l'enfant de 0,95m à 1,55m: réglage en continu de la hauteur du plateau et de l'assise.

L'assise à double inclinaison permet de trouver une position de repos pour l'écoute en utilisant la partie arrière de l'assise et le repose pied de la chaise (réglable) .

Et une position de travail pour l'écriture ou l'enfant est assis sur la partie avant inclinée à 15° qui permet de basculer le bassin vers l'avant et de décompresser les disques intervertébraux. Les pieds sont alors soit en appui au sol, soit sur le repose pied de la table (réglable).

Le plan de travail s'incline avec l'assistance d'un vérin et peut être immobilisé dans n'importe quelle position entre 0 et 20°



Position de repos

Caractéristiques techniques

Encombrement au sol du poste en situation de travail: 700 x 960 mm

TABLE POUR ECOLE PRIMAIRE:

réglable en continu de la taille 2N à la taille 4N (de 0,95m à 1,55m).

(hauteur du plan de travail de 59 à 84 cm)

Encombrement au sol : 700 x 555 mm

Poids: 16,8 Kg

Plan de travail : plateau médium stratifié 13/10 ème contrebalancé stratifié 9/10 ème 700 x 500 mm inclinable de 0 à 20° assisté par vérin à gaz.



Position de travail

TABLE LOZERE

Table à réglage en hauteur assisté pour personne à mobilité réduite. Destinée à l'usage des handicapés moteurs et visuels

Caractéristiques techniques

TABLE POUR PERSONNE A MOBILITÉ REDUITE:

Encombrement au sol : 1300 x 650 mm
(passage utile entre les pieds 1150 mm).

Plan de travail :

plateau médium stratifié 13/10 ème contrebalancé stratifié 9/10 ème plateau inclinable 950 x 650 mm; plateau fixe 350 x 650. Le plateau inclinable est magnétique pour utilisation avec aimants. hauteur du plan de travail réglable en continu de 720 à 1020 mm. plateau inclinable de 0 à 70° assisté par vérin à gaz. Possibilité de limiter l'inclinaison à 30°.

Ossature métallique : Tube acier 60x30mm.

Accessoires:

inclus: pot à crayon, butée cahiers, vérins de réglage sur les 4 pieds.

Options

ATA : accoudoirs L,I 250/160 x 200 mm; 6 positions de réglage pour diamètre 260 à 400 mm.

ATR : Jeu de roulettes diam 50mm avec frein.

ATE : Système de réglage électrique de la hauteur du plateau.

RHA : Option réglage hauteur abaissée à 610/830 mm.

ATP : caisson à hauteur de plateau L,I,h 450 x 150 x 300 mm

Finition : peinture époxy, coloris aluminium RAL 9006.

Garantie: 3 ans.



TABLE LARZAC

Table à réglage en hauteur assisté pour personne à mobilité réduite.
Destinée à l'usage des handicapés moteurs et visuels

Caractéristiques techniques

Encombrement au sol : 950 x 650 mm
(passage utile entre les pieds 810 mm).

Plan de travail :

plateau médium stratifié 13/10 ème contrebalancé stratifié 9/10 ème 950 x 650 mm. Le plateau est magnétique pour utilisation avec aimants.
hauteur du plan de travail réglable en continu de 690 à 1000 mm.
plateau inclinable de 0 à 70° assisté par vérin à gaz. Possibilité de limiter l'inclinaison à 30°.

Ossature métallique : Tube acier 60x30mm.

Accessoires:

inclus: pot à crayon, butée cahiers, vérins de réglage sur les 4 pieds.

Options

ATK : caisson de rangement en tôle L,l,h 450 x 150 x 300 mm.

ATA : accoudoirs L,l 250/160 x 200 mm; 6 positions de réglage pour diamètre 260 à 400 mm.

ATR : Jeu de roulettes diam 50mm avec frein.

ATE : Système de réglage électrique de la hauteur du plateau.

RHA : Option réglage hauteur abaissée à 610/830 mm.

ATP : caisson à hauteur de plateau L,l,h 450 x 150 x 300 mm.

ATT : Tablette latérale fixe à hauteur de plateau 250x650.

Finition : peinture époxy, coloris aluminium RAL 9006.

Garantie : 3 ans.



Ossature métallique : Tube acier rond diamètre 32 mm .

Accessoires inclus: Casier de rangement en tôle 590 x 125 x 300 mm.

Pot à crayons amovible.

Réglette butée et crochets porte cartable.

Ajustement par vérin sur 2 pieds.

XPC CHAISE POUR ECOLE PRIMAIRE:

réglable en continu de la taille 2N à la taille 4N (de 0,95m à 1,55m).
(hauteur du plan d'assise de 36 à 56 mm)

Encombrement au sol : 420 x 420 mm

Poids: 6,5 Kg

Ossature métallique : Tube acier rond diamètre 25 mm .

Garniture: assise et dossier contreplaqué hêtre 8 mm vernis.

COMMUN:

Finition : peinture époxy, coloris au choix par quantités mini de 25 pièces.

GARANTIE: 2 ans sur l'ensemble et 5 ans sur l'ossature.



Réglages

Hauteur assise réglage continu avec repères 2N,3N,4N.

Blocage facile par clé.

Profondeur dossier réglage à 3 positions blocage par deux vis.

Hauteur dossier en continu fixé par deux vis.

Hauteur plan de travail réglage continu avec repères 2N,3N,4N. Blocage facile par clé.

Inclinaison plan de travail de 0 à 20° en continu assistée par vérin à gaz.

Réglage repose pieds table et chaise à 3 position par vis.

TABLE Aubrac / Lévezou

Table individuelle réglable à grand passage pour utilisation avec fauteuil roulant, et plan incliné à réglage assisté.

Destiné à l'usage des handicapés moteurs et visuels

Caractéristiques techniques

AUBRAC TABLE INDIVIDUELLE HASSIST :

Plateau fixe

Encombrement au sol : 950 x 650 mm

(passage utile entre les pieds 810 mm).

Plan de travail :

plateau médium stratifié 13/10 ème contrebalancé stratifié 9/10 ème 950 x 650 mm.

hauteur du plan de travail réglable en continu de 560 à 860 mm.

LEVEZOU TABLE INDIVIDUELLE HASSIST :

Plateau inclinable de 0 à 70° assisté par vérin à gaz. Possibilité de limiter l'inclinaison à 30°.

Ossature métallique : Tube acier rond diamètre 32 mm .

Accessoires:

inclus: pot à crayon, butée cahiers, vérins de réglage sur les 4 pieds

Options

ATC : Caisson de rangement en tôle L,l,h 450 x 150 x 300 mm.

ATA : Accoudoirs L,l 250/160 x 200 mm; 6 positions de réglage pour diamètre 260 à 400 mm.

ATR : Jeu de roulettes diam 50mm avec frein.

ATM : Plateau avec support magnétique pour aimants.

Finition : peinture époxy, coloris bleu turquoise RAL 5018 ou jaune RAL 1003.

Garantie : 3 ans.



TABLE Aveyron

Table à réglage en hauteur assisté pour utilisation avec fauteuil roulant. Destiné à l'usage des handicapés et du personnel soignant.

Caractéristiques techniques

Encombrement au sol : 800 x 1200 mm

Plan de travail :

plateau médium stratifié 13/10 ème contrebalancé stratifié 9/10 ème 1200 x 800 mm.

hauteur du plan de travail réglable en continu de 730 à 1020 mm.

Ossature métallique : Tube acier 60 x 30 mm .

Accessoires:

inclus: vérins de réglage sur les 4 pieds

Options

ATE : Réglage hauteur par moteur électrique

ATA : Accoudoirs L,l,p 250/160 x 200 mm; 6 positions de réglage pour diamètre 260 à 400 mm.

ATR : Jeu de roulettes diam 50mm avec frein.

ATU : Support pour unité centrale type tour

RHA : Option réglage hauteur abaissée à 610/830 mm

Finition : peinture époxy, coloris aluminium RAL 9006 aluminium blanc.

Garantie: 3 ans.

